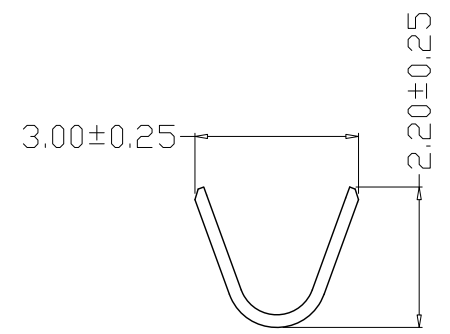
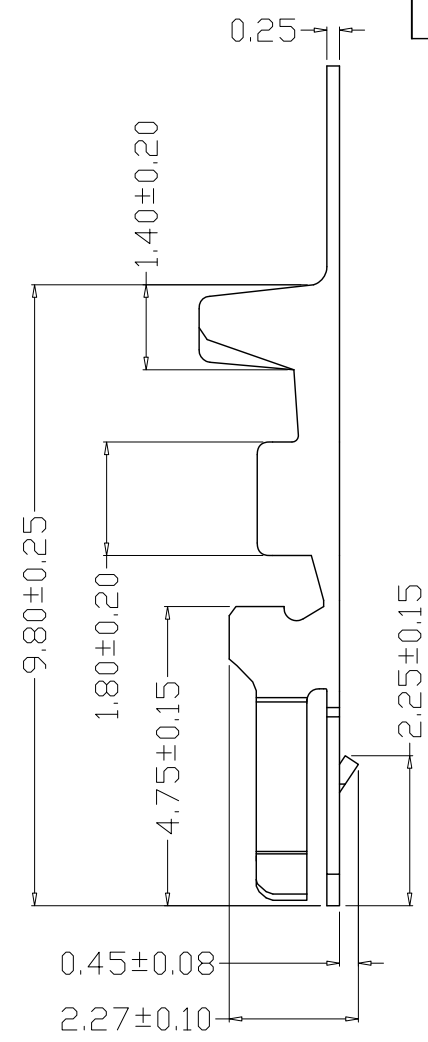
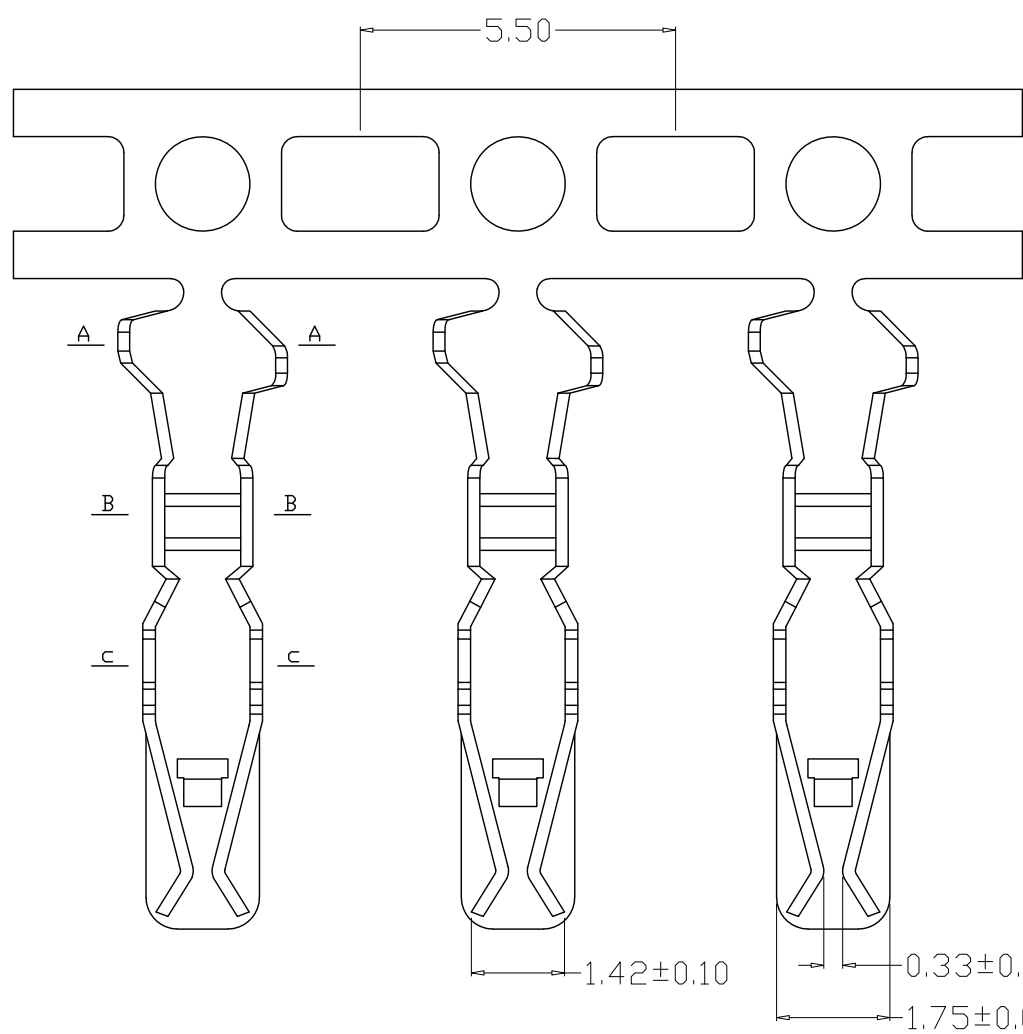
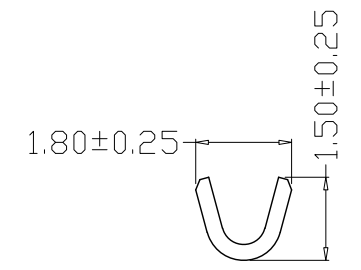


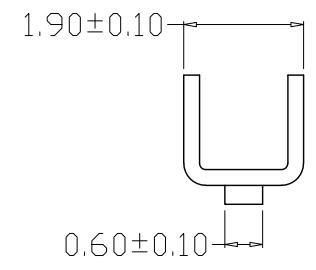
版本 REV.	日期 DATE	ECN NO.	变更内容 DESCRIPTION	制图 DRAWN



SEC:A-A



SEC:B-B



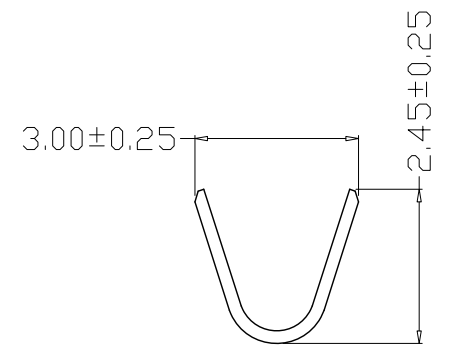
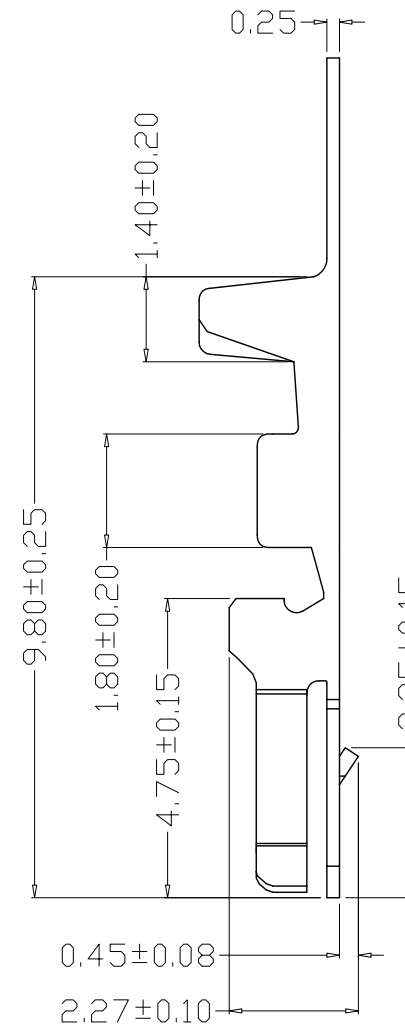
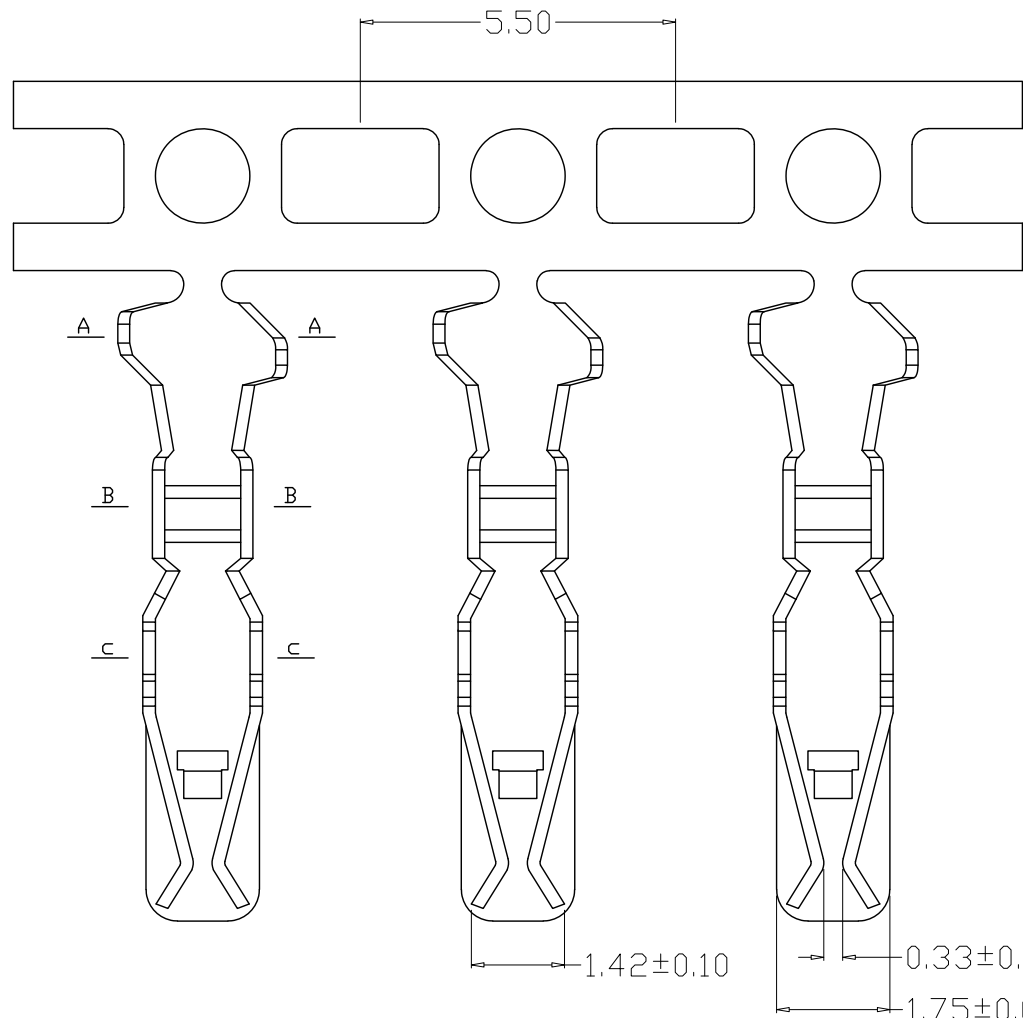
SEC:C-C

SPECIFICATIONS

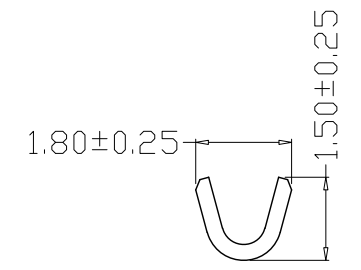
- Current Rating: 3A AC, DC
- Voltage Rating: 250V AC, DC
- Temperatuer Range: -25°C~+85°C
- Contact Resistance: 30mΩ Max
- Insulation Resistance: 1000MΩ Min
- Withstanding Voltang: 800V AC/minute
- Material: Phosphoric bronze Gold-plated
- Applicable Wire Sizes: AWG#24~28#

GENERAL TOLERANCE		制图	徐银生	料号	A25009-T	版本	A
X.X±0.25	X.*±2'	DRAWING	2023、03、25	PART NO.		REV.	
X.XX±0.20		审核	张名	品名	XHD2.5端子(低脚)	页次	1/1
X.XXX±0.10		CHECK	2023、03、26	TITLE		SHEET	
		核准	张名	客户料号			
		APPROVAL	2023、03、27	CUTM. NO.			
		单位	MM	乐清市宏一电子有限公司			
		UNITS	比例	YUEQING HONGYI ELECTRONICS CO., LTD			
			SCALE	1:1			

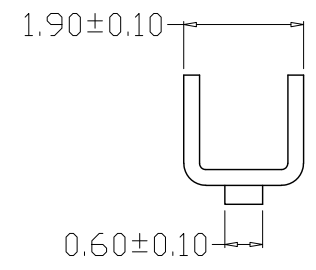
版本 REV.	日期 DATE	ECN NO.	变更内容 DESCRIPTION	制图 DRAWN



SEC:A-A



SEC:B-B



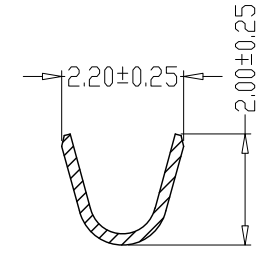
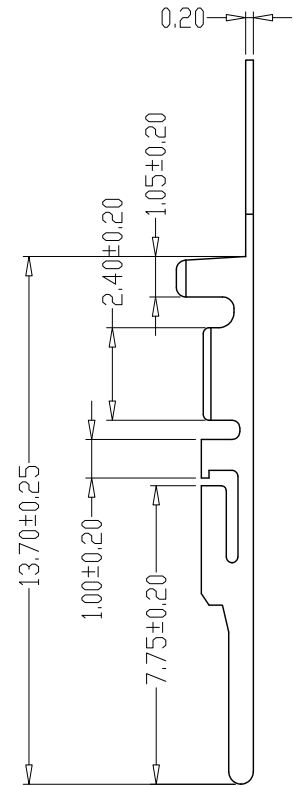
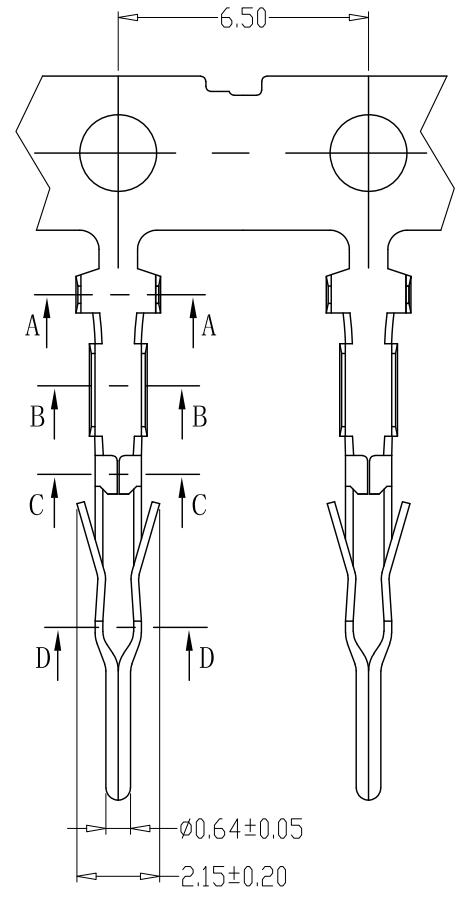
SEC:C-C

SPECIFICATIONS

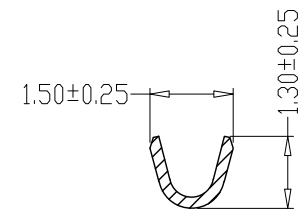
- Current Rating: 3A AC, DC
- Voltage Rating: 250V AC, DC
- Temperatuer Range: -25°C~+85°C
- Contact Resistance: 30mΩ Max
- Insulation Resistance: 1000MΩ Min
- Withstanding Voltang: 800V AC/minute
- Material:Phosphoric bronze Tin-plated
- Applicable Wire Sizes:AWG#22~24#

GENEERL TOLERANCE		制图	赵晓春	料号	A25009-T1	版本	A
X.X±0.25	X.*±2'	DRAWING	2024、01、15	PART NO.		REV.	
X.XX±0.20		审核	钱岳生	品名	XHD2.5端子(高脚)	页次	1/1
X.XXX±0.10		CHECK	2024、01、16	TITLE		SHEET	
		核准	张名	客户料号			
		APPROVAL	2024、01、17	CUTM. NO.			
		单位	MM	乐清市宏一电子有限公司			
		UNITS	比例	YUEQING HONGYI ELECTRONICS CO.,LTD			
			SCALE	1:1			

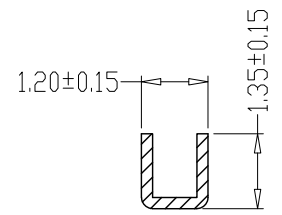
版本 REV.	日期 DATE	ECN NO.	变更内容 DESCRIPTION	制图 DRAWN



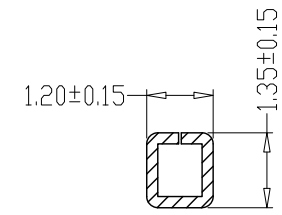
SEC: A-A



SEC: B-B



SEC: D-D



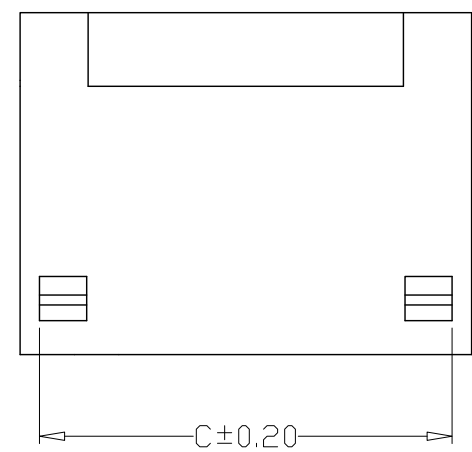
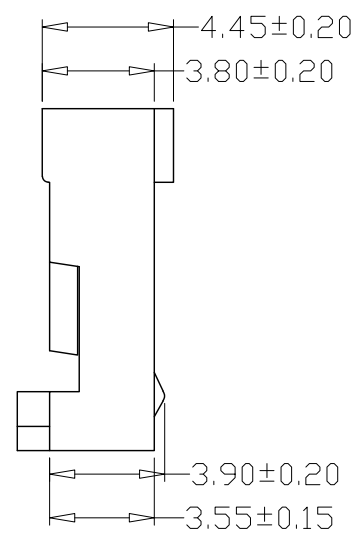
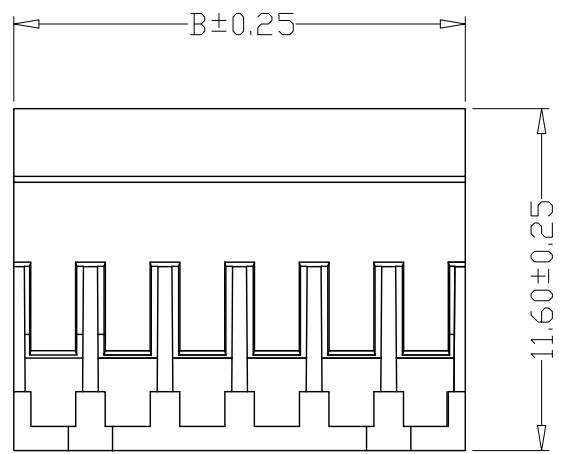
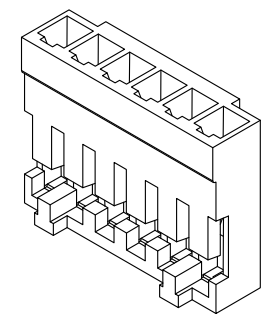
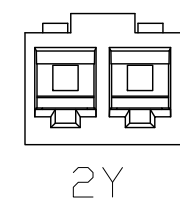
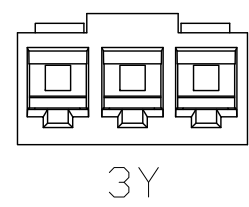
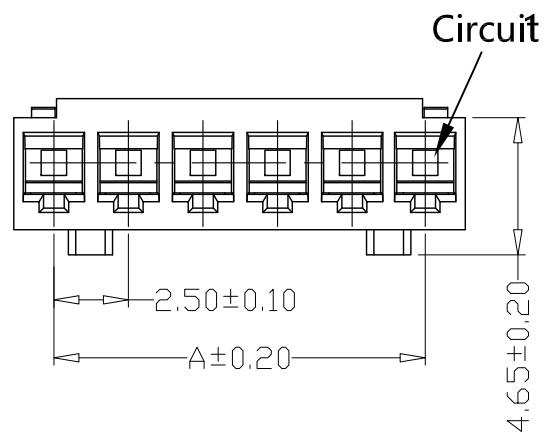
SEC: C-C

SPECIFICATIONS

- 1、Current Rating: 3A AC, DC
- 2、Voltage Rating: 250V AC, DC
- 3、Temperatuer Range: -25°C~+85°C
- 4、Contact Resistance: 30mΩ Max
- 5、Insulation Resistance: 1000MΩ Min
- 6、Withstanding Voltang: 800V AC/minute
- 7、Material: Phosphoric bronze Tin-plated
- 8、Applicable Wire Sizes: AWG#24~28#

GENERAL TOLERANCE		制图 Mapping	张迎春 2023、07、30	料号 PART NO.	25009-RT	版本 REV.	A
X±0.25	X°±2°	审核 Audit	钱岳生 2023、07、30	品名 TITLE	XHD空中对接公端	页次 SHEET	1/1
.X±0.25	.X°±1°	核准 Approved	张名 2023、07、31	客户料号 CUTM. NO.			
.XX±0.15	.XX°±0.5°	单位 Units	mm	比例 SCALE			
.XXX±0.10	.XXX°±0.5°			乐清市宏一电子有限公司 YueQing HongYi Electronics Co., Ltd			

版本 REV.	日期 DATE	ECN NO.	变更内容 DESCRIPTION	制图 DRAWN



PIN	尺寸 (mm)		
	A	B	C
-02Y	2.50	5.30	4.00
-03Y	5.00	7.80	6.50
-04Y	7.50	10.30	9.00
-05Y	10.00	12.80	11.50
-06Y	12.50	15.30	14.00
-07Y	15.00	17.80	16.50
-08Y	17.50	20.30	19.00
-09Y	20.00	22.80	21.50
-10Y	22.50	25.30	24.00
-11Y	25.00	27.80	26.50
-12Y	27.50	30.30	29.00
-13Y	30.00	32.80	31.50
-14Y	32.50	35.30	34.00
-15Y	35.00	37.80	36.50
-16Y	37.50	40.30	39.00
-17Y	40.00	42.80	41.50
-18Y	42.50	45.30	44.00
-19Y	45.00	47.80	46.50
-20Y	47.50	50.30	49.00

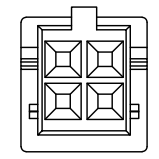
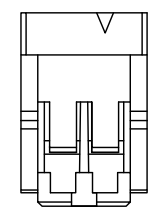
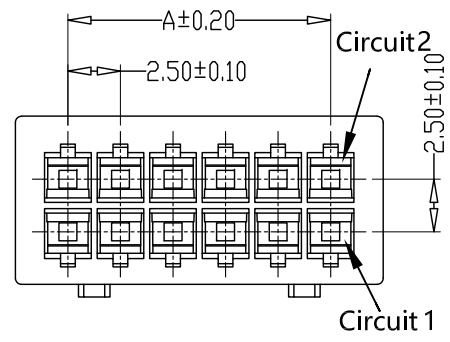
SPECIFICATIONS

- 1、Current Rating: 3A AC, DC
- 2、Voltage Rating: 250V AC, DC
- 3、Temperatuer Range: -25℃~+85℃
- 4、Contact Resistance: 30mΩ Max
- 5、Insulation Resistance: 1000MΩ Min
- 6、Withstanding Voltang: 800V AC/minute
- 7、Material: PA66 UL94V-0

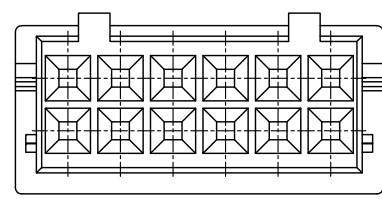
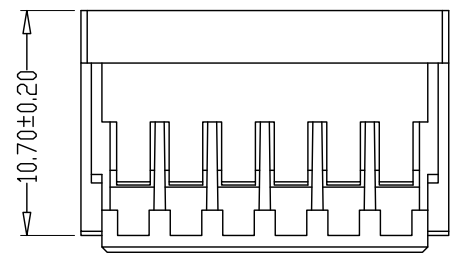
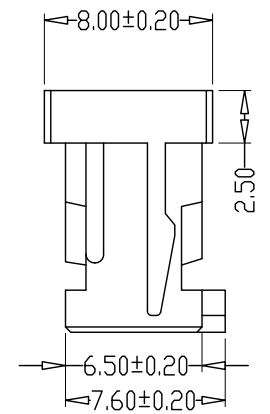
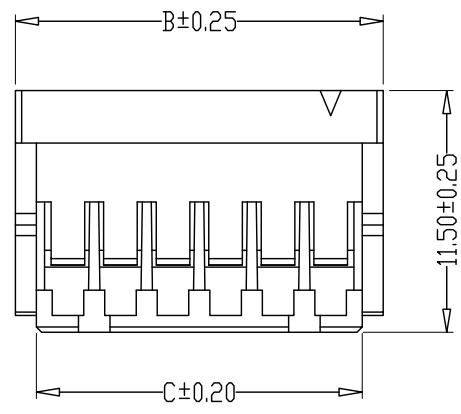
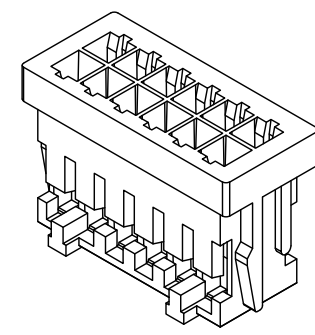
GENEAL TOLERANCE		制图 Mapping	张迎春 2022、09、16	料号 PART NO.	A25009-nY	版本 REV.	A
X.±0.25	X.°±2°	审核 Audit	钱岳生 2022、09、16	品名 TITLE	XHD单排孔座	页次 SHEET	1/1
.X±0.25	.X°±1°	核准 Approved	张名 2022、09、17	客户料号 CUTM. NO.			
.XXX±0.10	.XXX°±0.5°	单位 Units	mm	比例 SCALE			

乐清市宏一电子有限公司
 YueQing HongYi Electronics Co., Ltd

版本 REV.	日期 DATE	ECN NO.	变更内容 DESCRIPTION	制图 DRAWN



2*2Y



PIN	尺寸 (mm)		
	A	B	C
-2*02Y	2.50	7.50	5.50
-2*03Y	5.00	10.00	8.00
-2*04Y	7.50	12.50	10.50
-2*05Y	10.00	15.00	13.00
-2*06Y	12.50	17.50	15.50
-2*07Y	15.00	20.00	18.00
-2*08Y	17.50	22.50	20.50
-2*09Y	20.00	25.00	23.00
-2*10Y	22.50	27.50	25.50
-2*11Y	25.00	30.00	28.00
-2*12Y	27.50	32.50	30.50
-2*13Y	30.00	35.00	33.00
-2*14Y	32.50	37.50	35.50
-2*15Y	35.00	40.00	38.00
-2*16Y	37.50	42.50	40.50
-2*17Y	40.00	45.00	43.00
-2*18Y	42.50	47.50	45.50
-2*19Y	45.00	50.00	48.00
-2*20Y	47.50	52.50	50.50

SPECIFICATIONS

- Current Rating: 3A AC, DC
- Voltage Rating: 250V AC, DC
- Temperatuer Range: -25°C ~ +85°C
- Contact Resistance: 30mΩ Max
- Insulation Resistance: 1000MΩ Min
- Withstanding Voltang: 800V AC/minute
- Material: PA66 UL94V-0

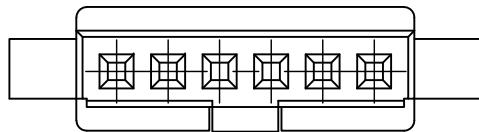
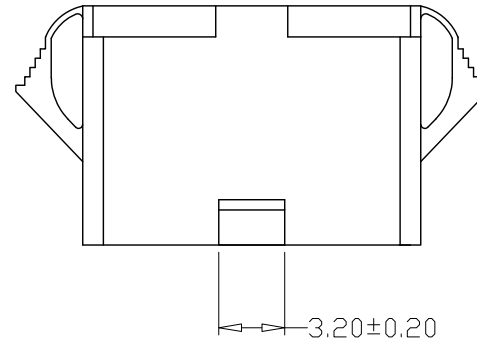
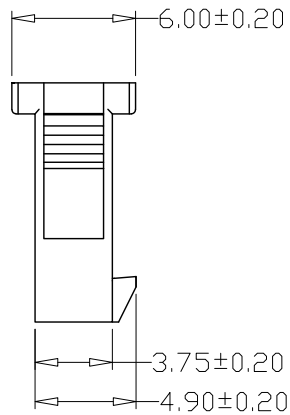
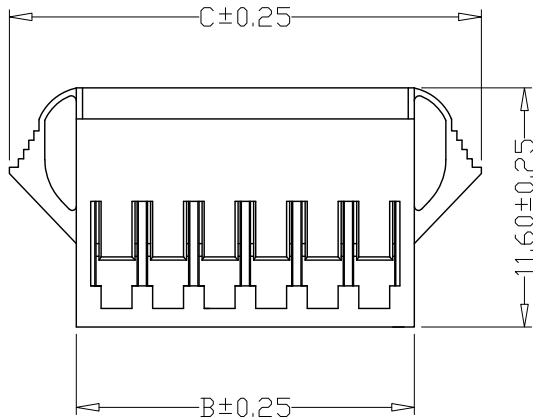
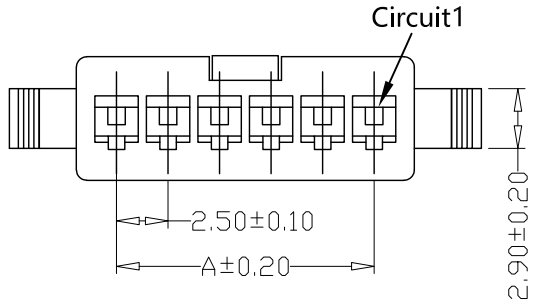
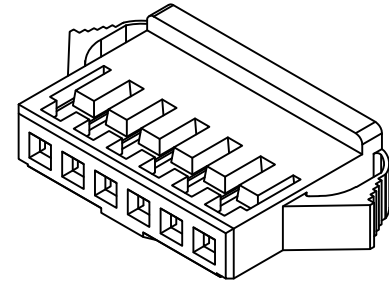
GENEAL TOLERANCE		制图 Mapping	张迎春 2022、09、15		料号 PART NO.	A25009-2*nY		版本 REV.	A
X.±0.25	X.°±2°	审核 Audit	钱岳生 2022、09、15		品名 TITLE	XHD双排孔座		页次 SHEET	1/1
.X±0.25	.X°±1°	核准 Approved	张名 2022、09、16		客户料号 CUTM. NO.				
.XX±0.15	.XX°±0.5°	单位 Units	mm	比例 SCALE					
.XXX±0.10	.XXX°±0.5°								

乐清市宏一电子有限公司
Yueqing HongYi Electronics Co., Ltd

版本 REV.	日期 DATE	ECN NO.	变更内容 DESCRIPTION	制图 DRAWN

SPECIFICATIONS

- 1、Current Rating: 3A AC, DC
- 2、Voltage Rating: 250V AC, DC
- 3、Temperatuer Range: -25°C~+85°C
- 4、Contact Resistance: 30mΩ Max
- 5、Insulation Resistance: 1000MΩ Min
- 6、Withstanding Voltang: 800V AC/minute
- 7、Material: PA66 UL94V-0



PIN	尺寸 (mm)		
	A	B	C
-02Y1	2.50	6.40	12.80
-03Y1	5.00	8.90	15.30
-04Y1	7.50	11.40	17.80
-05Y1	10.00	13.90	20.30
-06Y1	12.50	16.40	22.80
-07Y1	15.00	18.90	25.30
-08Y1	17.50	21.40	27.80
-09Y1	20.00	23.90	30.30
-10Y1	22.50	26.40	32.80
-11Y1	25.00	28.90	35.30
-12Y1	27.50	31.40	37.80
-13Y1	30.00	33.90	40.30
-14Y1	32.50	36.40	42.80
-15Y1	35.00	38.90	45.30

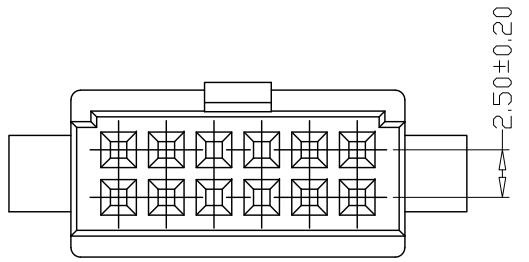
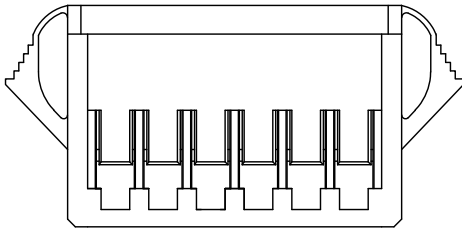
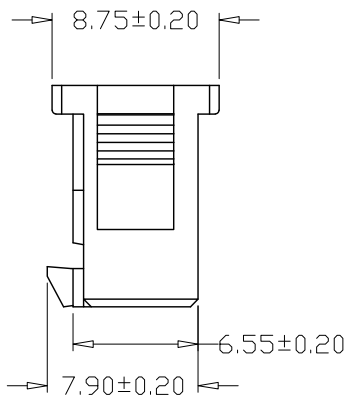
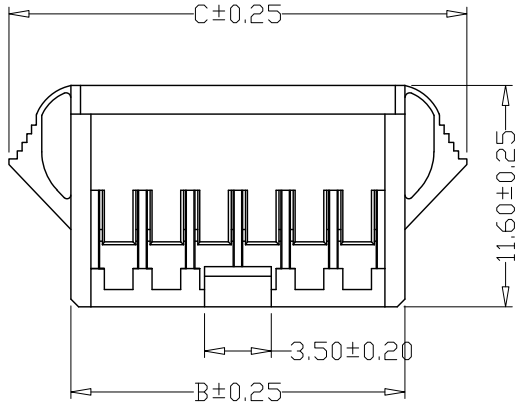
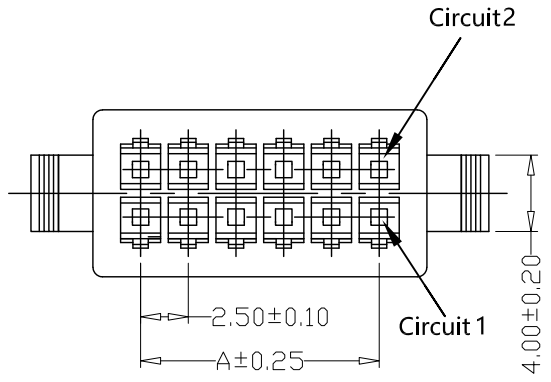
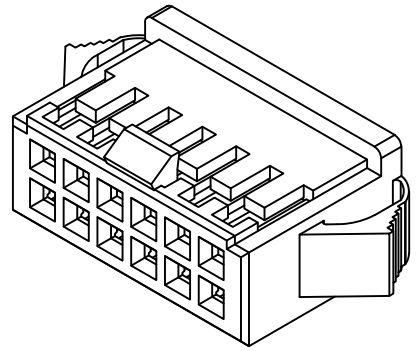
GENREL TOLERANCE		制图 Mapping	张迎春 2022、09、16	料号 PART NO.	A25009-nY1	版本 REV.	A
X±0.25	X°±2°	审核 Audit	钱岳生 2022、09、16	品名 TITLE	XHD空中对接单排带翅壳	页次 SHEET	1/1
.X±0.25	.X°±1°	核准 Approved	张名 2022、09、17	客户料号 CUTM. NO.			
.XXX±0.10	.XXX°±0.5°	单位 Units	mm	比例 SCALE			

乐清市宏一电子有限公司
YueQing HongYi Electronics Co., Ltd

版本 REV.	日期 DATE	ECN NO.	变更内容 DESCRIPTION	制图 DRAWN

SPECIFICATIONS

- 1、Current Rating: 3A AC, DC
- 2、Voltage Rating: 250V AC, DC
- 3、Temperatuer Range: -25°C~+85°C
- 4、Contact Resistance: 30mΩ Max
- 5、Insulation Resistance: 1000MΩ Min
- 6、Withstanding Voltang: 800V AC/minute
- 7、Material: PA66 UL94V-0



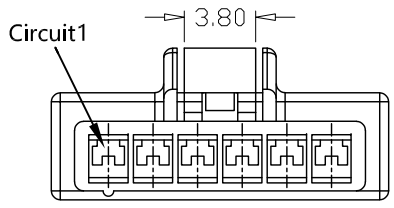
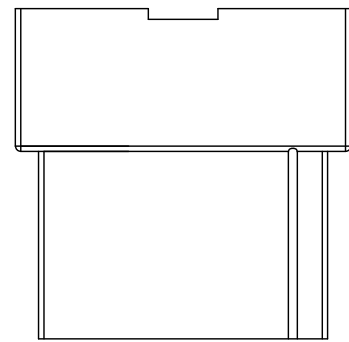
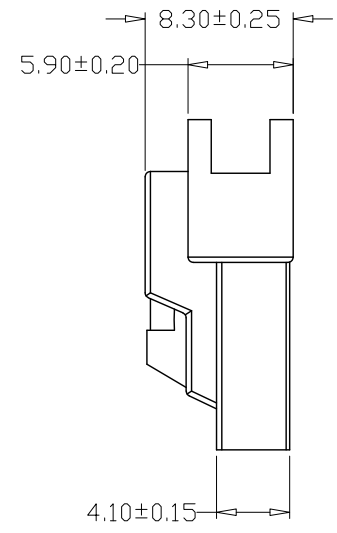
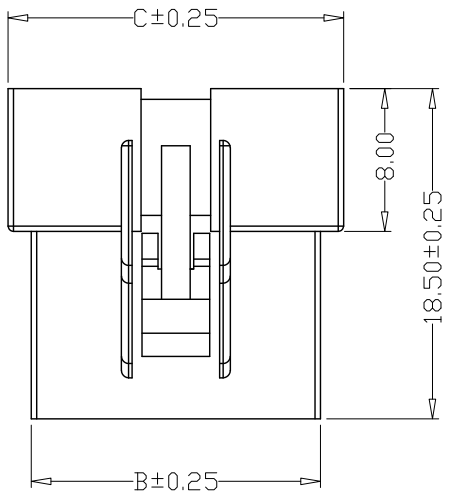
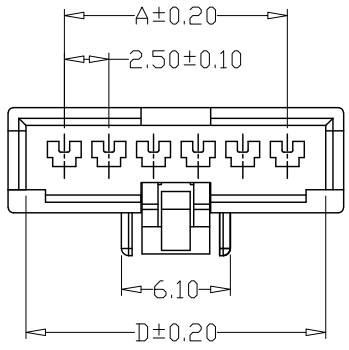
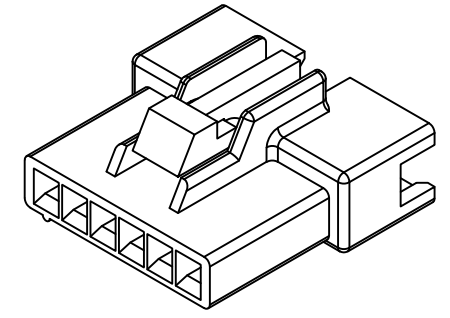
PIN	尺寸 (mm)		
	A	B	C
-2*05Y	10.00	15.00	21.50
-2*06Y	12.50	17.50	24.00
-2*07Y	15.00	20.00	26.50
-2*08Y	17.50	22.50	29.00
-2*09Y	20.00	25.00	31.50
-2*10Y	22.50	27.50	34.00
-2*11Y	25.00	30.00	36.50
-2*12Y	27.50	32.50	39.00
-2*13Y	30.00	35.00	41.50
-2*14Y	32.50	37.50	44.00
-2*15Y	35.00	40.00	46.50
-2*16Y	37.50	42.50	49.00
-2*17Y	40.00	45.00	51.50
-2*18Y	42.50	47.50	54.00
-2*19Y	45.00	50.00	56.50
-2*20Y	47.50	52.50	59.00

GENERAL TOLERANCE		制图 Mapping	张迎春 2022、09、16	料号 PART NO.	A25009-2*nY	版本 REV.	A
X±0.25	X°±2°	审核 Audit	钱岳生 2022、09、16	品名 TITLE	XHD空中对接双排带翅公壳	页次 SHEET	1/1
.X±0.25	.X°±1°	核准 Approved	张名 2022、09、17	客户料号 CUTM. NO.			
.XX±0.15	.XX°±0.5°	单位 Units	mm	比例 SCALE			
.XXX±0.10	.XXX°±0.5°			 乐清市宏一电子有限公司 Yueqing HongYi Electronics Co., Ltd			

版本 REV.	日期 DATE	ECN NO.	变更内容 DESCRIPTION	制图 DRAWN

SPECIFICATIONS

- 1、Current Rating: 3A AC, DC
- 2、Voltage Rating: 250V AC, DC
- 3、Temperatuer Range: -25°C ~ +85°C
- 4、Contact Resistance: 30mΩ Max
- 5、Insulation Resistance: 1000MΩ Min
- 6、Withstanding Voltang: 800V AC/minute
- 7、Material: PA66 UL94V-0



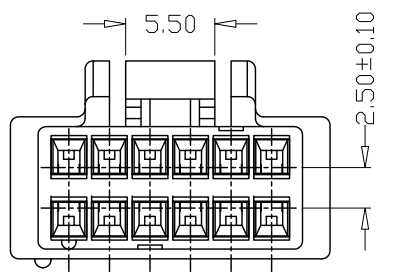
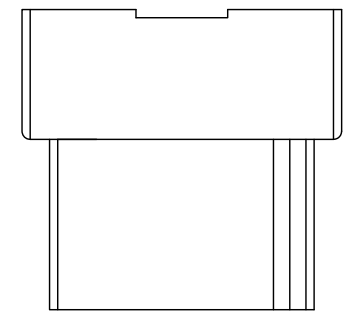
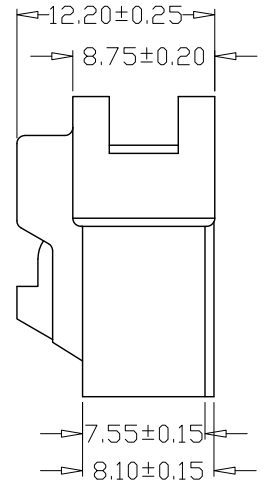
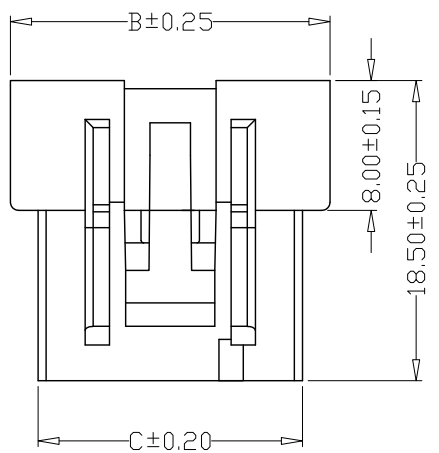
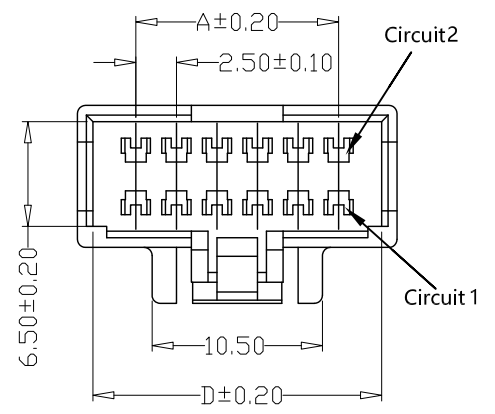
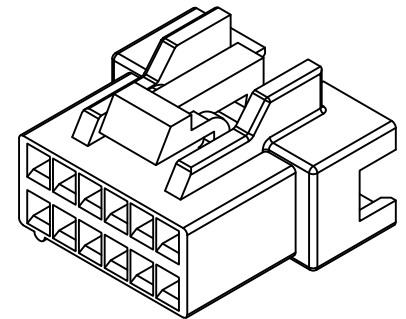
PIN	尺寸 (mm)			
	A	B	C	D
-02R	2.50	6.20	8.80	6.80
-03R	5.00	8.70	11.30	9.30
-04R	7.50	11.20	13.80	11.80
-05R	10.00	13.70	16.30	14.30
-06R	12.50	16.20	18.80	16.80
-07R	15.00	18.70	21.30	19.30
-08R	17.50	21.20	23.80	21.80
-09R	20.00	23.70	26.30	24.30
-10R	22.50	26.20	28.80	26.80
-11R	25.00	28.70	31.30	29.30
-12R	27.50	31.20	33.80	31.80
-13R	30.00	33.70	36.30	34.30
-14R	32.50	36.20	38.80	36.80
-15R	35.00	38.70	41.30	39.30

GENERAL TOLERANCE		制图 Mapping	张迎春 2022、09、16		料号 PART NO.	A25009-nR		版本 REV.	A
X±0.25	X°±2°	审核 Audit	钱岳生 2022、09、16		品名 TITLE	XHD空中对接单排带翅母壳		页次 SHEET	1/1
.X±0.25	.X°±1°	核准 Approved	张名 2022、09、17		客户料号 CUTM. NO.				
.XXX±0.10	.XXX°±0.5°	单位 Units	mm	比例 SCALE	乐清市宏一电子有限公司 Yueqing HongYi Electronics Co., Ltd				

版本 REV.	日期 DATE	ECN NO.	变更内容 DESCRIPTION	制图 DRAWN

SPECIFICATIONS

- 1、Current Rating: 3A AC, DC
- 2、Voltage Rating: 250V AC, DC
- 3、Temperatuer Range: -25°C ~ +85°C
- 4、Contact Resistance: 30mΩ Max
- 5、Insulation Resistance: 1000MΩ Min
- 6、Withstanding Voltang: 800V AC/minute
- 7、Material: PA66 UL94V-0



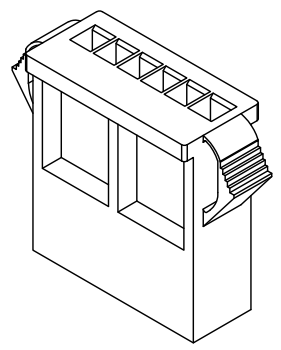
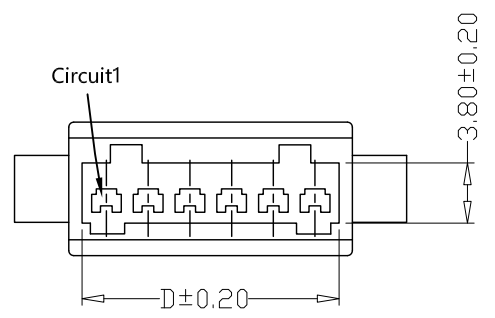
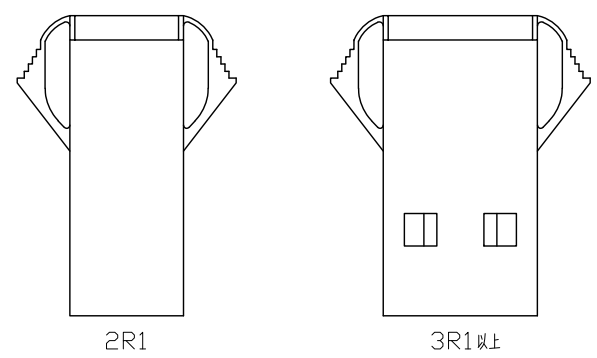
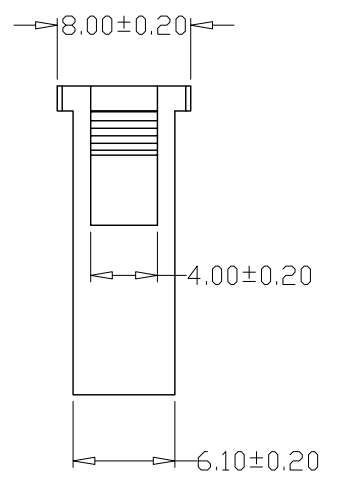
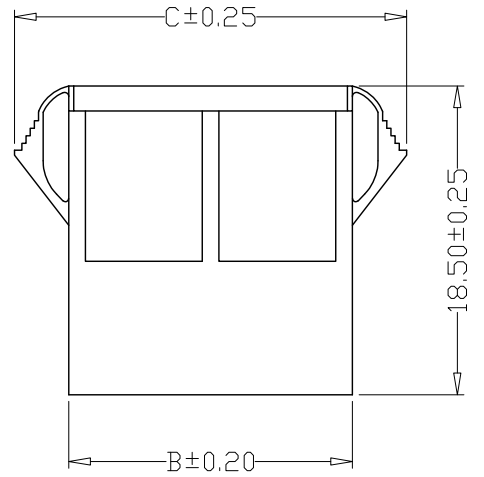
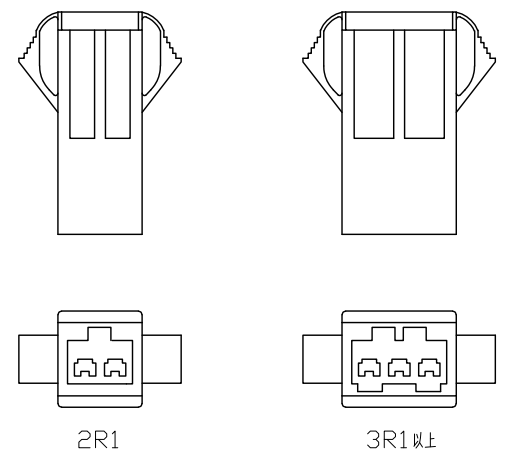
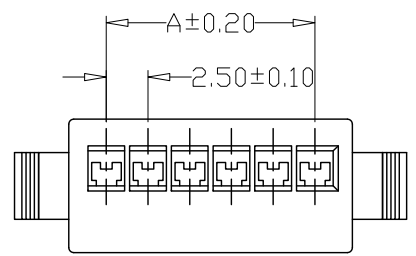
PIN	尺寸 (mm)			
	A	B	C	D
-2*05R	10.00	17.20	13.80	15.30
-2*06R	12.50	19.70	16.30	17.80
-2*07R	15.00	22.20	18.80	20.30
-2*08R	17.50	24.70	21.30	22.80
-2*09R	20.00	27.20	23.80	25.30
-2*10R	22.50	29.70	26.30	27.80
-2*11R	25.00	32.20	28.80	30.30
-2*12R	27.50	34.70	31.30	32.80
-2*13R	30.00	37.20	33.80	35.30
-2*14R	32.50	39.70	36.30	37.80
-2*15R	35.00	42.20	38.80	40.30

GENERAL TOLERANCE		制图 Mapping	张迎春 2022、09、16		料号 PART NO.	A25009-2*nR		版本 REV.	A
X±0.25	X°±2°	审核 Audit	钱岳生 2022、09、16		品名 TITLE	XHD空中对接双排带翅母壳		页次 SHEET	1/1
.X±0.25	.X°±1°	核准 Approved	张名 2022、09、17		客户料号 CUTM. NO.				
.XX±0.15	.XX°±0.5°	单位 Units	mm	比例 SCALE	乐清市宏一电子有限公司 Yueqing HongYi Electronics Co., Ltd				
.XXX±0.10	.XXX°±0.5°								

版本 REV.	日期 DATE	ECN NO.	变更内容 DESCRIPTION	制图 DRAWN

SPECIFICATIONS

- 1、Current Rating: 3A AC, DC
- 2、Voltage Rating: 250V AC, DC
- 3、Temperatuer Range: -25°C~+85°C
- 4、Contact Resistance: 30mΩ Max
- 5、Insulation Resistance: 1000MΩ Min
- 6、Withstanding Voltang: 800V AC/minute
- 7、Material: PA66 UL94V-0

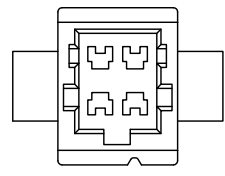
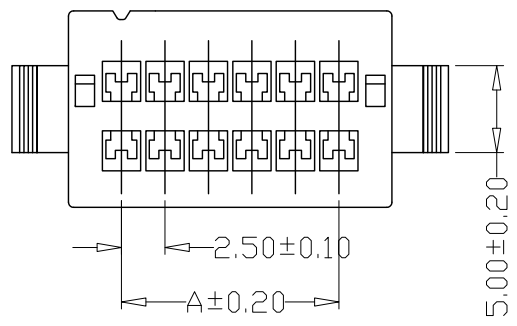


PIN	尺寸 (mm)			
	A	B	C	D
-02R1	2.50	7.00	13.40	5.30
-03R1	5.00	9.50	15.90	7.80
-04R1	7.50	12.00	18.40	10.30
-05R1	10.00	14.50	20.90	12.80
-06R1	12.50	17.00	23.40	15.30
-07R1	15.00	19.50	25.90	17.80
-08R1	17.50	22.00	28.40	20.30
-09R1	20.00	24.50	30.90	22.80
-10R1	22.50	27.00	33.40	25.30
-11R1	25.00	29.50	35.90	27.80
-12R1	27.50	32.00	38.40	30.30
-13R1	30.00	34.50	40.90	32.80
-14R1	32.50	37.00	43.40	35.30
-15R1	35.00	39.50	45.90	37.80

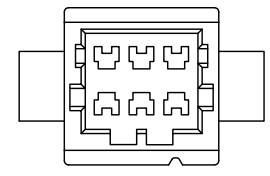
GENREL TOLERANCE		制图 Mapping	张迎春 2022、09、16		料号 PART NO.	A25009-nR1		版本 REV.	A
X±0.25	X°±2°	审核 Audit	钱岳生 2022、09、16		品名 TITLE	XHD空中对接单排带翅母壳		页次 SHEET	1/1
.X±0.25	.X°±1°	核准 Approved	张名 2022、09、17		客户料号 CUTM. NO.				
.XX±0.15	.XX°±0.5°	单位 Units	mm	比例 SCALE					

乐清市宏一电子有限公司
YueQing HongYi Electronics Co., Ltd

版本 REV.	日期 DATE	ECN NO.	变更内容 DESCRIPTION	制图 DRAWN



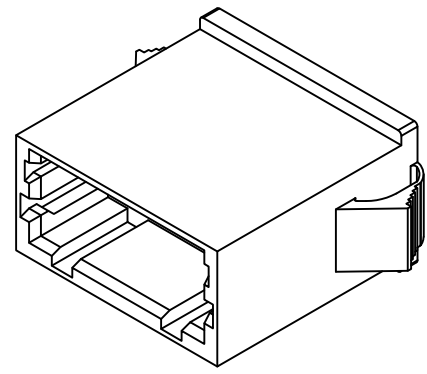
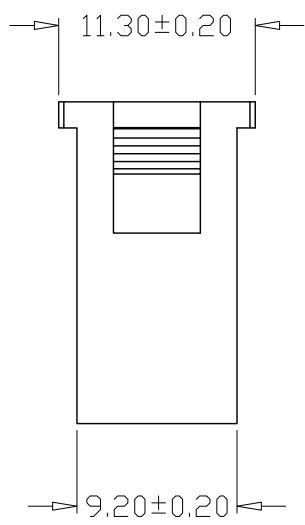
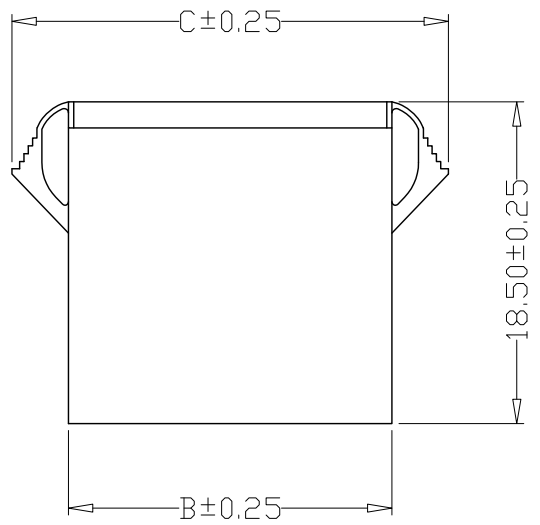
2*2R1



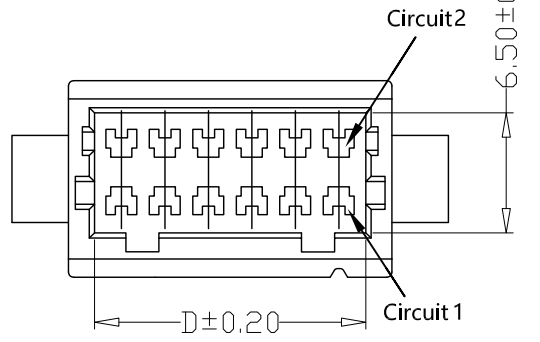
2*3R1

SPECIFICATIONS

- 1、Current Rating: 3A AC, DC
- 2、Voltage Rating: 250V AC, DC
- 3、Temperatuer Range: -25°C ~ +85°C
- 4、Contact Resistance: 30mΩ Max
- 5、Insulation Resistance: 1000MΩ Min
- 6、Withstanding Voltang: 800V AC/minute
- 7、Material: PA66 UL94V-0



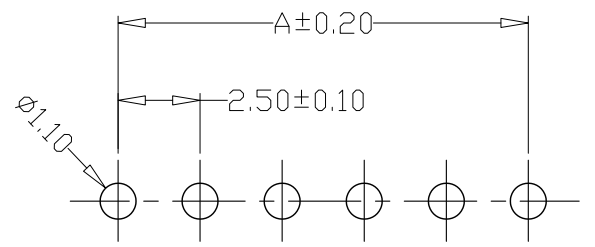
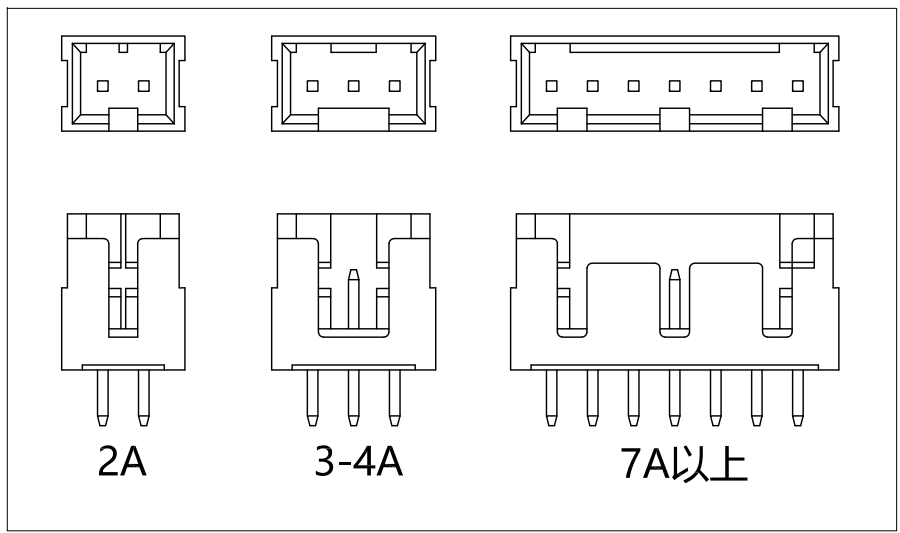
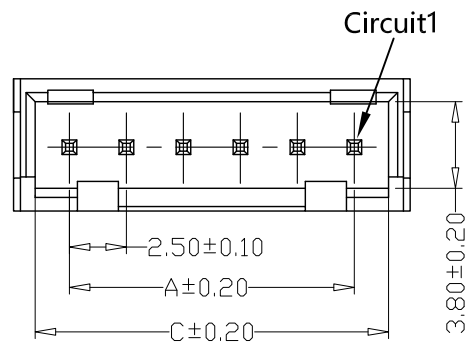
PIN	尺寸 (mm)			
	A	B	C	D
-2*02R1	2.50	8.60	15.00	5.60
-2*03R1	5.00	11.10	17.50	8.10
-2*04R1	7.50	13.60	20.00	10.60
-2*05R1	10.00	16.10	22.50	13.10
-2*06R1	12.50	18.60	25.00	15.60
-2*07R1	15.00	21.10	27.50	18.10
-2*08R1	17.50	23.60	30.00	20.60
-2*09R1	20.00	26.10	32.50	23.10
-2*10R1	22.50	28.60	35.00	25.60
-2*11R1	25.00	31.10	37.50	28.10
-2*12R1	27.50	33.60	40.00	30.60
-2*13R1	30.00	36.10	42.50	33.10
-2*14R1	32.50	38.60	45.00	35.60
-2*15R1	35.00	41.10	47.50	38.10
-2*16R1	37.50	43.60	50.00	40.60
-2*17R1	40.00	46.10	52.50	43.10
-2*18R1	42.50	48.60	55.00	45.60
-2*19R1	45.00	51.10	57.50	48.10
-2*20R1	47.50	53.60	60.00	50.60



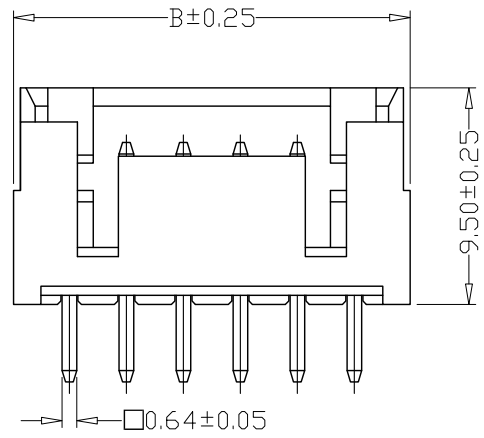
GENERAL TOLERANCE		制图 Mapping	张迎春 2022、09、16		料号 PART NO.	A25009-2*nR1	版本 REV.	A
X±0.25	X°±2°	审核 Audit	钱岳生 2022、09、16		品名 TITLE	XHD空中对接双排带翘母壳	页次 SHEET	1/1
.X±0.25	.X°±1°	核准 Approved	张名 2022、09、17		客户料号 CUTM. NO.			
.XX±0.15	.XX°±0.5°	单位 Units	mm	比例 SCALE				
.XXX±0.10	.XXX°±0.5°							

乐清市宏一电子有限公司
YueQing HongYi Electronics Co., Ltd

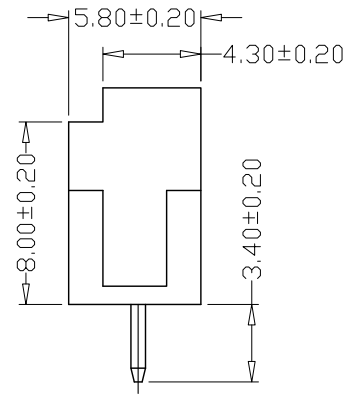
版本 REV.	日期 DATE	ECN NO.	变更内容 DESCRIPTION	制图 DRAWN



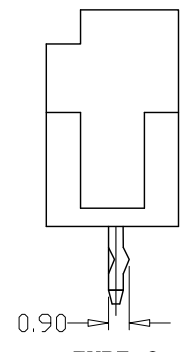
PCB LAYOUT



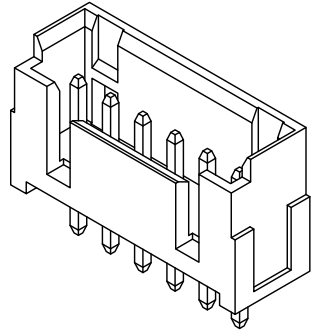
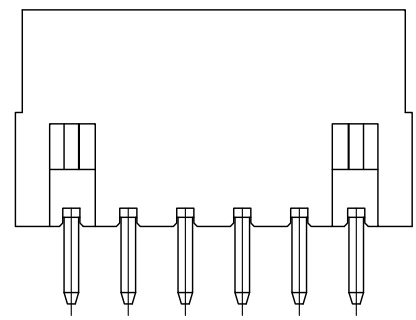
5-6A



TYPE 1



TYPE 2



PIN	尺寸 (mm)		
	A	B	C
-02A	2.50	7.50	5.50
-03A	5.00	10.00	8.00
-04A	7.50	12.50	10.50
-05A	10.00	15.00	13.00
-06A	12.50	17.50	15.50
-07A	15.00	20.00	18.00
-08A	17.50	22.50	20.50
-09A	20.00	25.00	23.00
-10A	22.50	27.50	25.50
-11A	25.00	30.00	28.00
-12A	27.50	32.50	30.50
-13A	30.00	35.00	33.00
-14A	32.50	37.50	35.50
-15A	35.00	40.00	38.00
-16A	37.50	42.50	40.50
-17A	40.00	45.00	43.00
-18A	42.50	47.50	45.50
-19A	45.00	50.00	48.00
-20A	47.50	52.50	50.50

SPECIFICATIONS

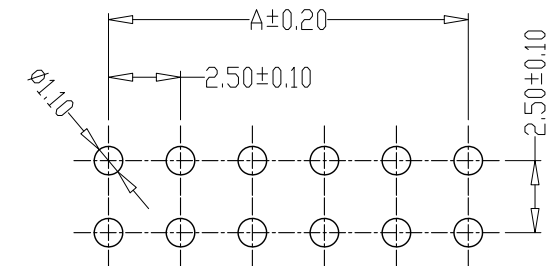
- 1、Current Rating: 3A AC, DC
- 2、Voltage Rating: 250V AC, DC
- 3、Temperatuer Range: -25°C ~ +85°C
- 4、Contact Resistance: 30mΩ Max
- 5、Insulation Resistance: 1000MΩ Min
- 6、Withstanding Voltang: 800V AC/minute
- 7、Material

Wafer: PA66 UL94V-0
PIN: Brass Tin-plated

GENERAL TOLERANCE		制图 Mapping	张迎春 2022、09、16	料号 PART NO.	A25009-nA	版本 REV.	A
X±0.25	X°±2°	审核 Audit	钱岳生 2022、09、16	品名 TITLE	XHD单排直针 WAFER DIP TYPE	页次 SHEET	1/1
.X±0.25	.X°±1°	核准 Approved	张名 2022、09、17	客户料号 CUTM. NO.			
.XX±0.15	.XX°±0.5°	单位 Units	mm	比例 SCALE			

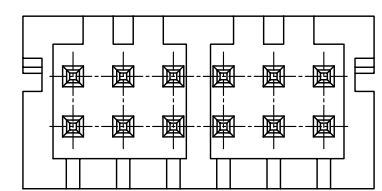
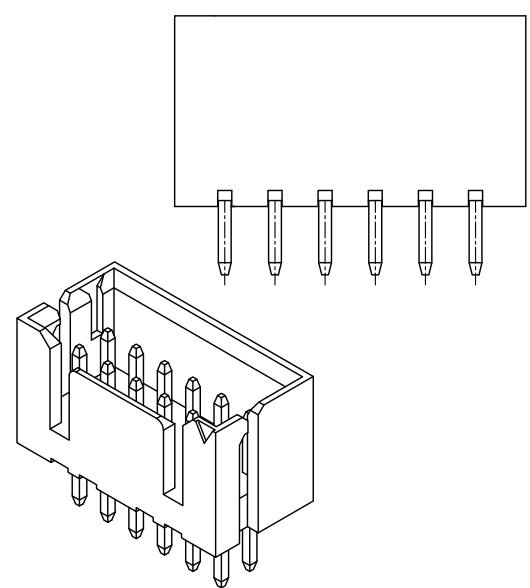
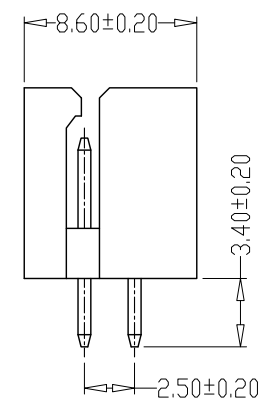
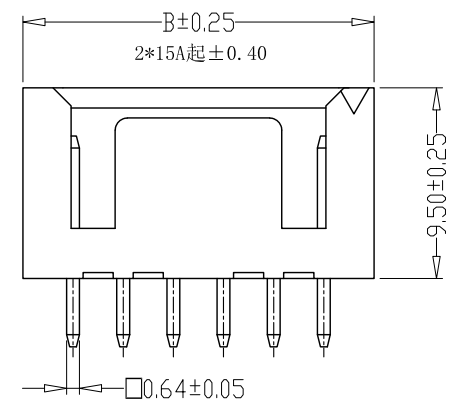
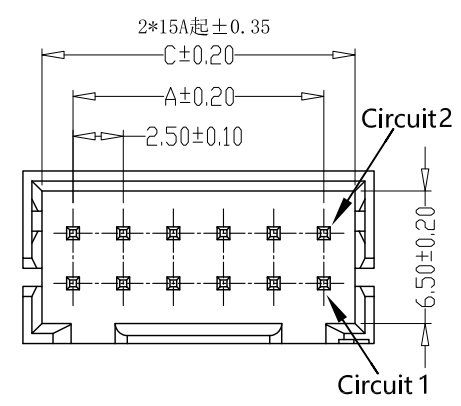
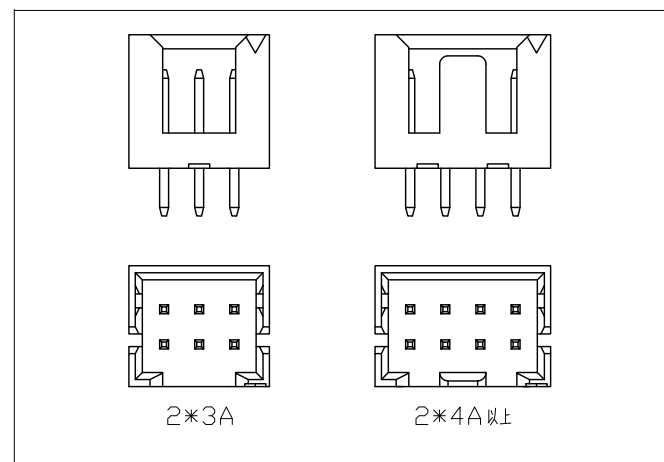
乐清市宏一电子有限公司
YueQing HongYi Electronics Co., Ltd

版本 REV.	日期 DATE	ECN NO.	变更内容 DESCRIPTION	制图 DRAWN



PCB LAYOUT

PIN	尺寸 (mm)		
	A	B	C
-2*02A	2.50	7.50	5.60
-2*03A	5.00	10.00	8.10
-2*04A	7.50	12.50	10.60
-2*05A	10.00	15.00	13.10
-2*06A	12.50	17.50	15.60
-2*07A	15.00	20.00	18.10
-2*08A	17.50	22.50	20.60
-2*09A	20.00	25.00	23.10
-2*10A	22.50	27.50	25.60
-2*11A	25.00	30.00	28.10
-2*12A	27.50	32.50	30.60
-2*13A	30.00	35.00	33.10
-2*14A	32.50	37.50	35.60
-2*15A	35.00	40.00	38.10
-2*16A	37.50	42.50	40.60
-2*17A	40.00	45.00	43.10
-2*18A	42.50	47.50	45.60
-2*19A	45.00	50.00	48.10
-2*20A	47.50	52.50	50.60



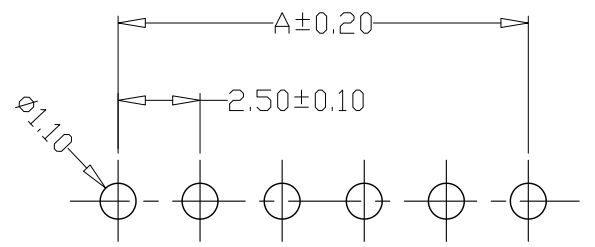
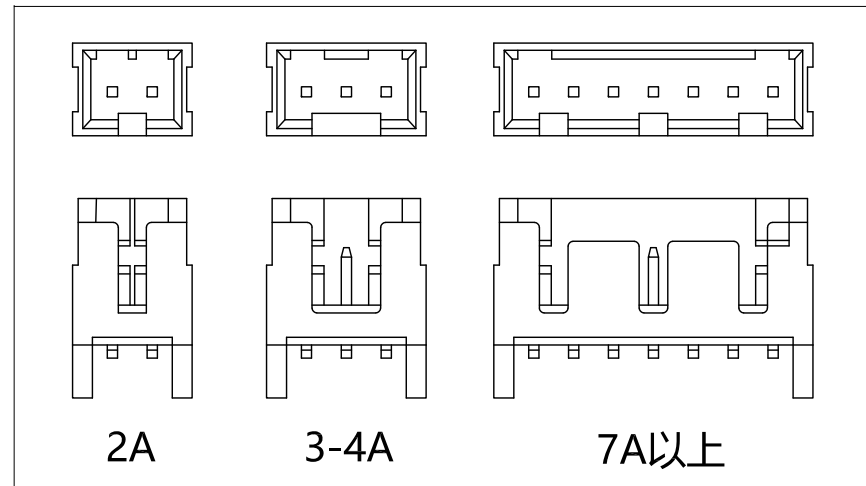
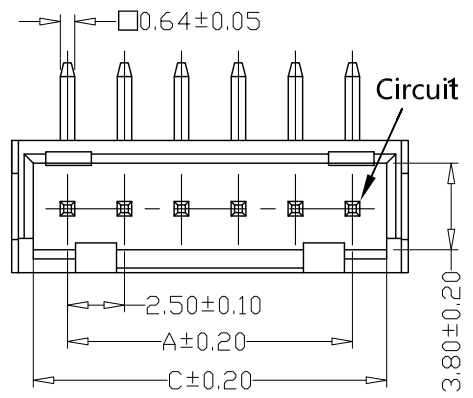
SPECIFICATIONS

- Current Rating: 3A AC, DC
- Voltage Rating: 250V AC, DC
- Temperatuer Range: -25°C~+85°C
- Contact Resistance: 30mΩ Max
- Insulation Resistance: 1000MΩ Min
- Withstanding Voltang: 800V AC/minute
- Material: Wafer PA66 UL94V-0
PIN Brass Tin-plated

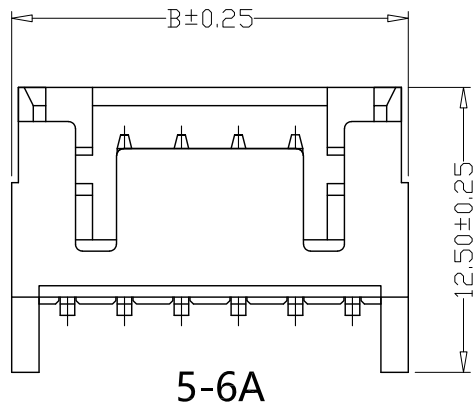
GENERAL TOLERANCE		制图 Mapping	张迎春 2022、09、15	料号 PART NO.	A25009-2*nA	版本 REV.	A
X±0.25	X°±2°	审核 Audit	钱岳生 2022、09、15	品名 TITLE	XHD双排直针 WAFER DIP TYPE	页次 SHEET	1/1
.X±0.25	.X°±1°	核准 Approved	张名 2022、09、16	客户料号 CUTM. NO.			
.XX±0.15	.XX°±0.5°	单位 Units	mm	比例 SCALE			
.XXX±0.10	.XXX°±0.5°						

乐清市宏一电子有限公司
YueQing HongYi Electronics Co., Ltd

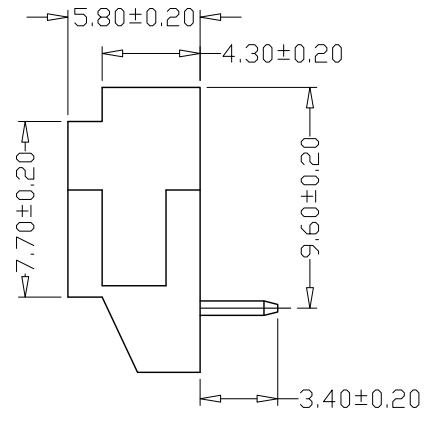
版本 REV.	日期 DATE	ECN NO.	变更内容 DESCRIPTION	制图 DRAWN



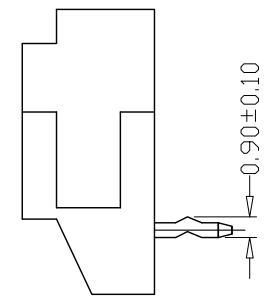
PCB LAYOUT



5-6A



TYPE 1



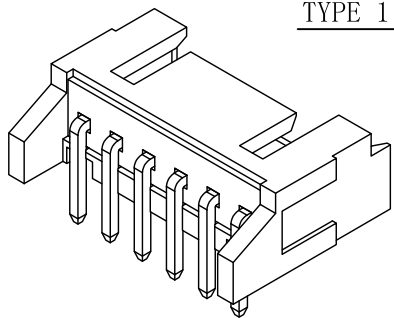
TYPE 2

PIN	尺寸 (mm)		
	A	B	C
-02AW	2.50	7.50	5.50
-03AW	5.00	10.00	8.00
-04AW	7.50	12.50	10.50
-05AW	10.00	15.00	13.00
-06AW	12.50	17.50	15.50
-07AW	15.00	20.00	18.00
-08AW	17.50	22.50	20.50
-09AW	20.00	25.00	23.00
-10AW	22.50	27.50	25.50
-11AW	25.00	30.00	28.00
-12AW	27.50	32.50	30.50
-13AW	30.00	35.00	33.00
-14AW	32.50	37.50	35.50
-15AW	35.00	40.00	38.00
-16AW	37.50	42.50	40.50
-17AW	40.00	45.00	43.00
-18AW	42.50	47.50	45.50
-19AW	45.00	50.00	48.00
-20AW	47.50	52.50	50.50

SPECIFICATIONS

- Current Rating: 3A AC, DC
- Voltage Rating: 250V AC, DC
- Temperature Range: -25°C ~ +85°C
- Contact Resistance: 30mΩ Max
- Insulation Resistance: 1000MΩ Min
- Withstanding Voltage: 800V AC/minute
- Material

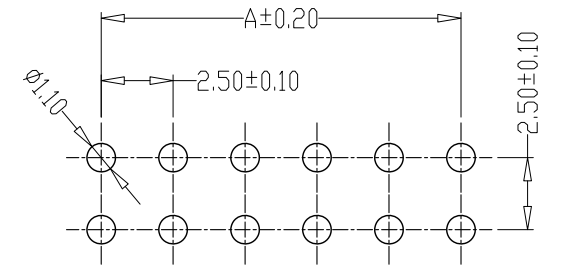
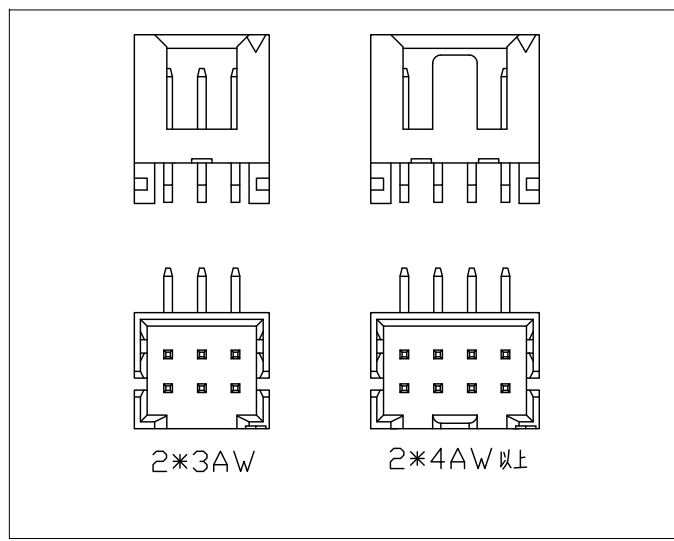
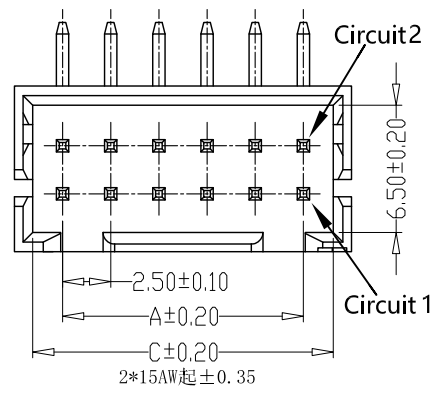
Wafer: PA66 UL94V-0
PIN: Brass Tin-plated



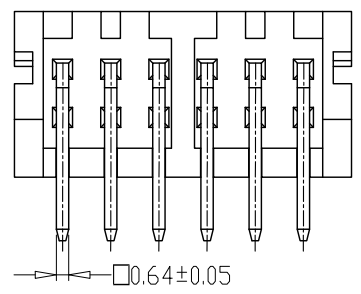
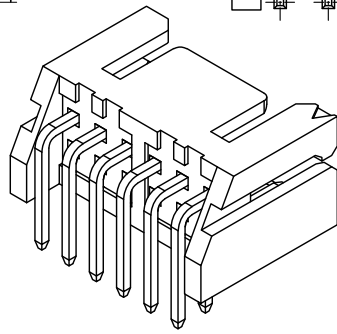
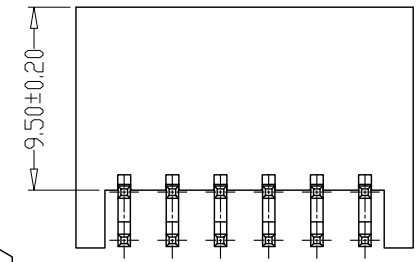
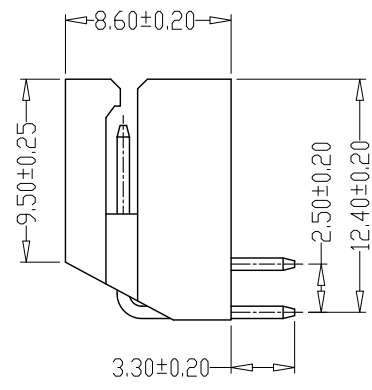
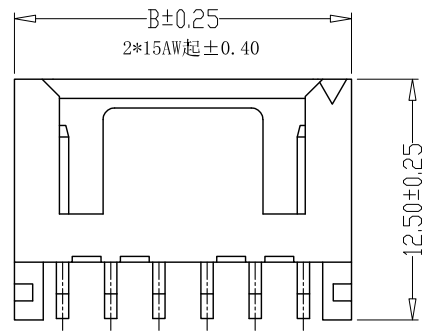
GENERAL TOLERANCE		制图 Mapping	张迎春 2022、09、16	料号 PART NO.	A25009-nAW	版本 REV.	A
X±0.25	X°±2°	审核 Audit	钱岳生 2022、09、16	品名 TITLE	XHD单排弯针 WAFER DIP TYPE	页次 SHEET	1/1
.X±0.25	.X°±1°	核准 Approved	张名 2022、09、17	客户料号 CUTM. NO.			
.XX±0.15	.XX°±0.5°	单位 Units	mm	比例 SCALE			
.XXX±0.10	.XXX°±0.5°						

乐清市宏一电子有限公司
YueQing HongYi Electronics Co., Ltd

版本 REV.	日期 DATE	ECN NO.	变更内容 DESCRIPTION	制图 DRAWN



PCB LAYOUT



PIN	尺寸 (mm)		
	A	B	C
-2*02AW	2.50	7.50	5.60
-2*03AW	5.00	10.00	8.10
-2*04AW	7.50	12.50	10.60
-2*05AW	10.00	15.00	13.10
-2*06AW	12.50	17.50	15.60
-2*07AW	15.00	20.00	18.10
-2*08AW	17.50	22.50	20.60
-2*09AW	20.00	25.00	23.10
-2*10AW	22.50	27.50	25.60
-2*11AW	25.00	30.00	28.10
-2*12AW	27.50	32.50	30.60
-2*13AW	30.00	35.00	33.10
-2*14AW	32.50	37.50	35.60
-2*15AW	35.00	40.00	38.10
-2*16AW	37.50	42.50	40.60
-2*17AW	40.00	45.00	43.10
-2*18AW	42.50	47.50	45.60
-2*19AW	45.00	50.00	48.10
-2*20AW	47.50	52.50	50.60

SPECIFICATIONS

- 1、Current Rating: 3A AC, DC
- 2、Voltage Rating: 250V AC, DC
- 3、Temperatuer Range: -25°C~+85°C
- 4、Contact Resistance: 30mΩ Max
- 5、Insulation Resistance: 1000MΩ Min
- 6、Withstanding Voltang: 800V AC/minute
- 7、Material:Wafer PA66 UL94V-0
PIN Brass Tin-plated

GENERAL TOLERANCE		制图 Mapping	张迎春 2022、09、15		料号 PART NO.	A25009-2*nAW		版本 REV.	A
X.±0.25	X.°±2°	审核 Audit	钱岳生 2022、09、15		品名 TITLE	XHD双排弯针 WAFER DIP TYPE		页次 SHEET	1/1
.X±0.25	.X°±1°	核准 Approved	张名 2022、09、16		客户料号 CUTM. NO.				
.XX±0.15	.XX°±0.5°	单位 Units	mm	比例 SCALE					
.XXX±0.10	.XXX°±0.5°								

乐清市宏一电子有限公司
YueQing HongYi Electronics Co., Ltd